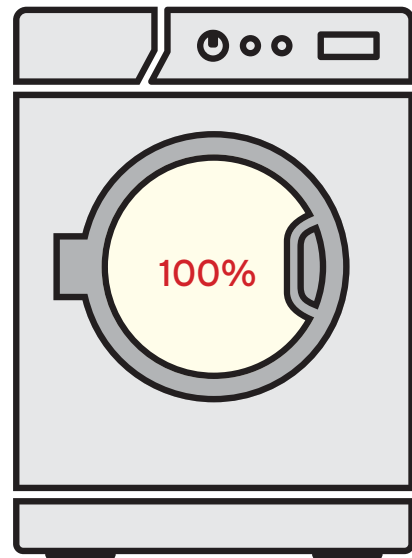


Washer Loading Guidelines

GUÍA DE CARGA CORRECTA DE LA LAVADORA

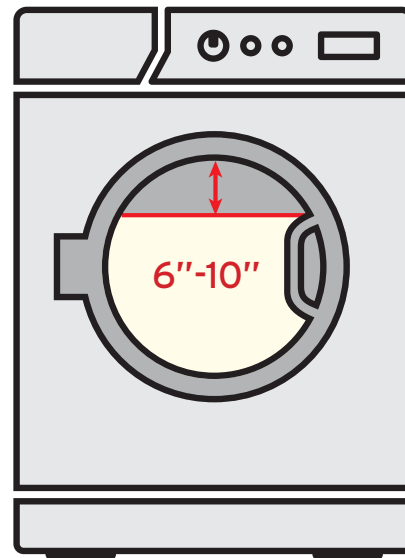


Towels:

- 100% cotton
- 100% full
- Fill all washer space

Toallas:

- 100% algodón
- 100% llena
- Llène todo el espacio de la lavadora

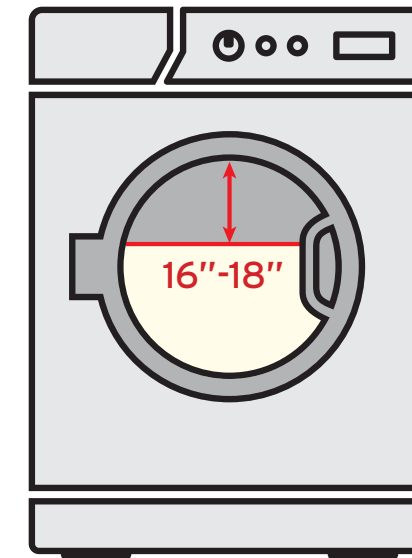


Sheets:

- Poly/cotton blends
- Fill all but 6" to 10"
- Leave "two fists"

Sábanas:

- Mezclas de poliéster/algodón
- Llène todo el espacio, menos 6" a 10"
- Deje "dos puños"

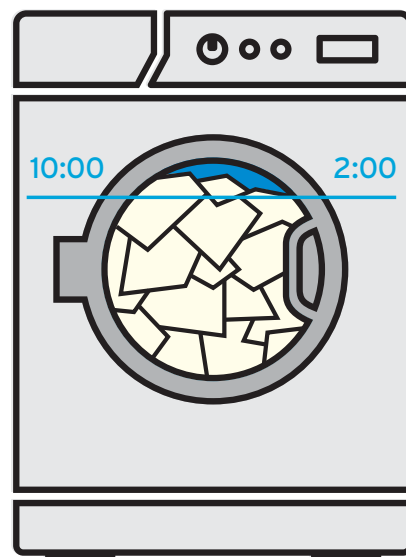


100% Poly:

- Leave approx. 16" to 18"

100% poliéster:

- Deje aproximadamente 16" a 18" de espacio libre

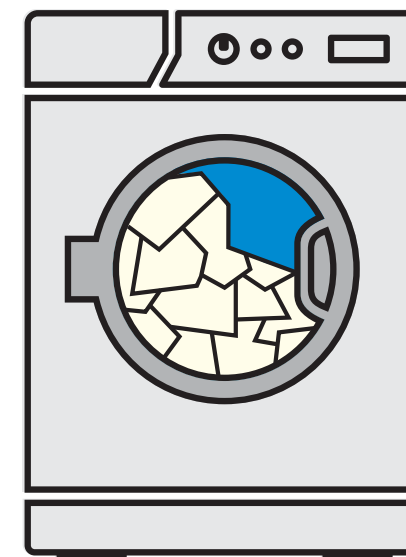


Properly Loaded

10:00 and 2:00 position when washer is between rotations

Carga correcta

Posición 10:00 y 2:00 cuando la lavadora está entre rotaciones



Under Loaded

If the load looks like this, it is under-loaded

Carga insuficiente

Si la lavadora tiene este aspecto, la carga es insuficiente